

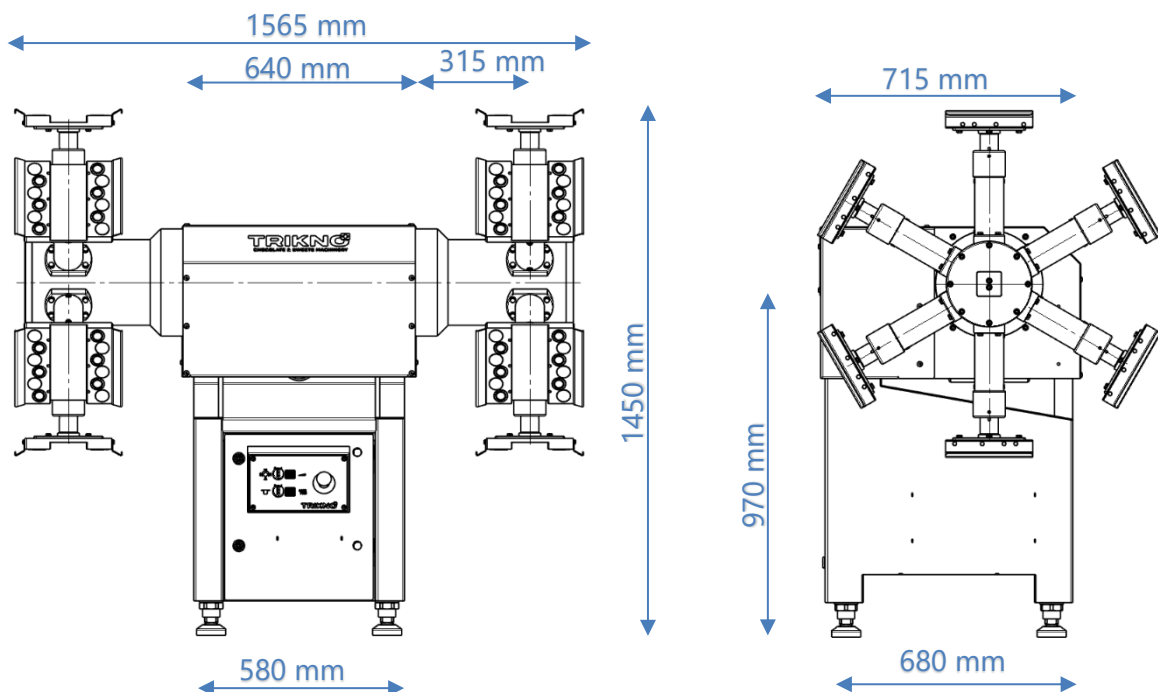


Technisches Datenblatt TSP Spinner

Zur Herstellung von Hohlfiguren wie Kugeln, Fläschchen, Halbschalen, etc. mit porenfreier, gleichmässiger Wandstärke.

Magnetaufnahmesystem für unterschiedlichste Formengrössen bis 500 x 500 mm.

Breit gefächerte Anwendungsmöglichkeiten.



Eigenschaften

- ✓ Zwei rotierende Trommeln mit jeweils 6 Drehelementen (insgesamt 12 Drehelemente)
- ✓ Permanent magnetische Haltevorrichtungen (2 Formenrahmen pro Drehelement = 24 Formenrahmen)
- ✓ Maschinengehäuse in glasperlgestrahltem Edelstahl
- ✓ Rotordrehgeschwindigkeit und Drehelementgeschwindigkeit stufenlos regelbar
- ✓ Sicherheits-Rutschkupplung für sichere Bedienung
- ✓ Keine Schmierung notwendig (trocken) -> wartungsfrei
- ✓ Elektromagnetische Vibration mit einstellbarer Intensität (verschleissfrei, da berührungslos)
- ✓ Luftfederung -> keine Vibration auf den Boden

Anwendungsmöglichkeiten



- Hohlfiguren
- Hohlkugeln

